

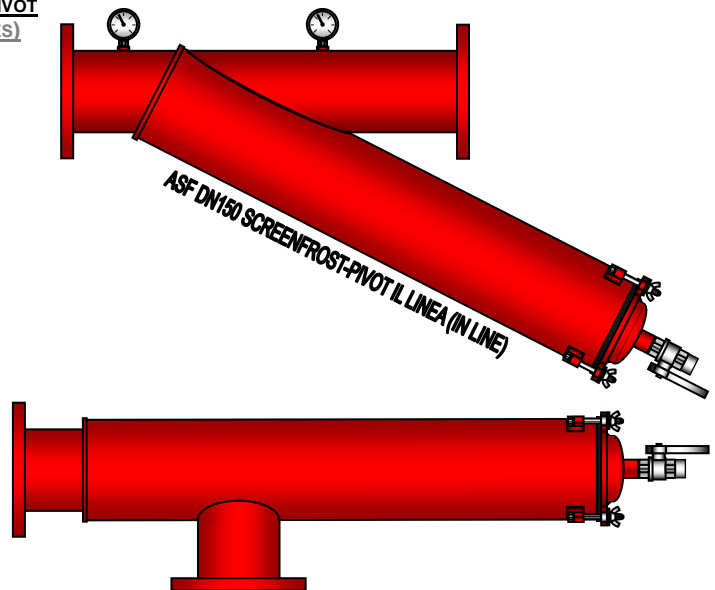
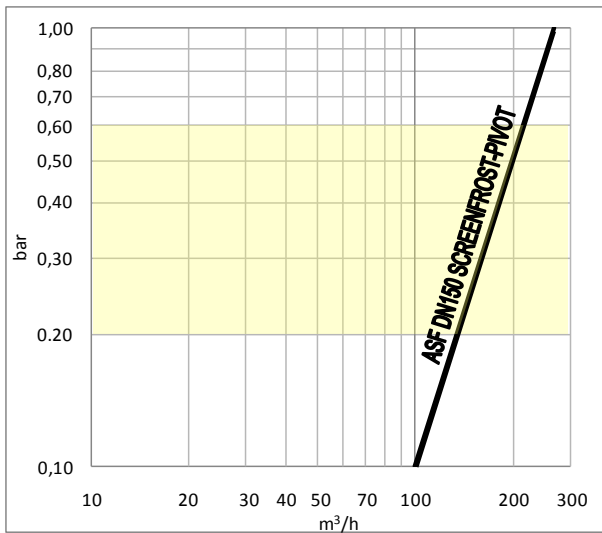
Filtro a Rete ad Angolo 'ASF SCREENFROST-PIVOT' (Angled Screen Filter 'ASF SCREENFROST-PIVOT')

Il filtro a rete ad angolo 'ASF SCREENFROST-PIVOT' è la versione del filtro 'ASF SUPERSCREEN' adatta per impianti Antibrina e/o Pivot. L'elemento filtrante è una cartuccia in acciaio inox, costituita da una rete con foratura da 2 mm (10 mesh – 2000 micron).

(The angled 'ASF SCREENFROST-PIVOT' screen filter is the version of the 'ASF SUPERSCREEN' filter suitable for Frost Protection and/or Pivot systems. The filter element is a stainless steel cartridge, consisting of a screen with 2 mm holes (10 mesh – 2000 micron).)

CORPO (BODY)	In acciaio verniciato o zincato a caldo (painted steel or hot dip galvanized steel)
ELEMENTO FILTRANTE (FILTER ELEMENT)	Cartuccia in acciaio inox standard da 10 mesh (2000 micron) (Stainless steel cartridge standard 10 mesh (2000 micron))
PRESSIONE D'ESERCIZIO MASSIMA (MAX WORKING PRESSURE)	8 bar

PERDITE DI CARICO IN ZONA DI LAVORO SERIE ASF SCREENFROST-PIVOT (FLOW RESISTANCE IN WORK AREA ASF SCREENFROST-PIVOT SERIES)



CARATTERISTICHE E DIMENSIONI

characteristics and dimensions

Modello (Model) ASF ScreenFrost-Pivot	DN150
Ø Ingresso/Uscita (Inlet/Outlet) (inch)	6"
PESO (weight) (kg)	37 (angled) / 42 (in line)
PORTATA (flow rate) (m³/h)	100 - 268
AREA FILTRANTE (filtration area) (cm²)	5708
ØG (inch)	DN150
A + H (mm)	1305
B (mm)	380
C (mm)	140
D (mm)	400
E (mm)	1010
F (mm)	219
I (mm)	285
J (mm)	760
K (mm)	800
L (mm)	1200
IMBALLAGGIO (packaging) (m³)	0.16 (angled) 0.30 (in line)

