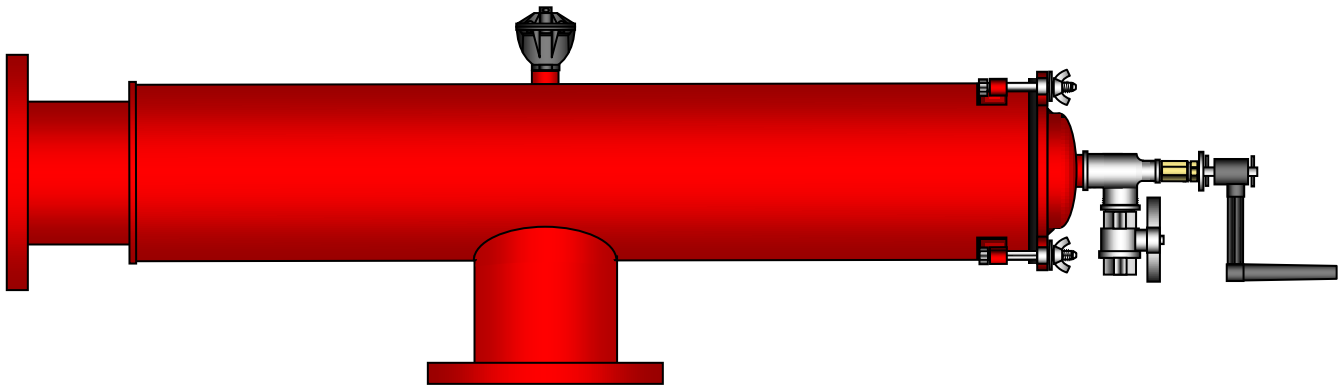


Filtro a Rete 'TURBOVORTEX SCREEN BRUSH' (Filter 'TURBOVORTEX SCREEN BRUSH')

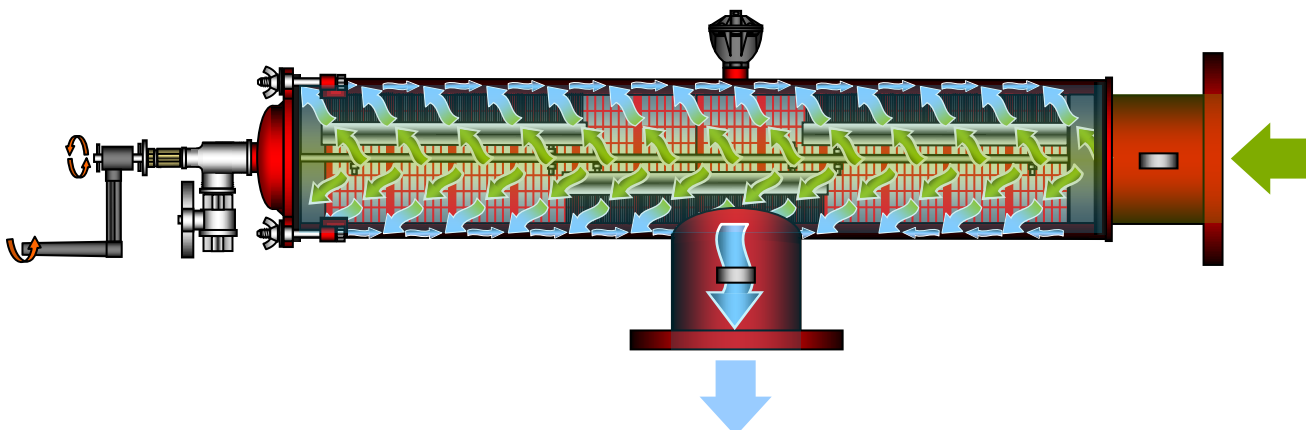
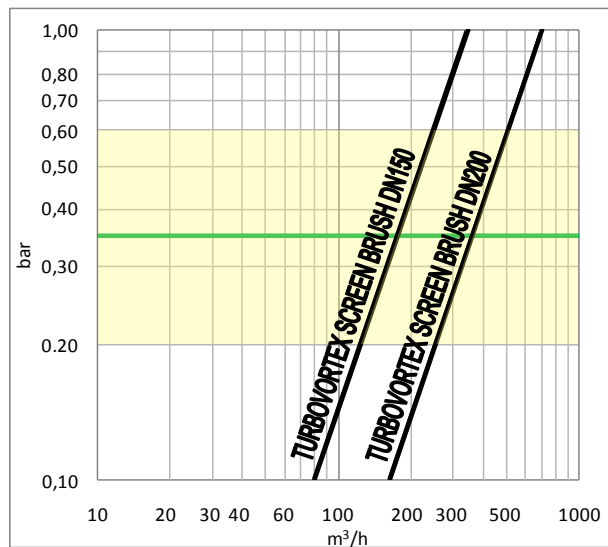
Il filtro a rete viene impiegato per filtrare acqua proveniente da pozzo, lago, fiume, etc. con piccole e medie particelle inorganiche in sospensione. In presenza di una notevole quantità di sabbia in sospensione è consigliabile usare prima il separatore di sabbia.

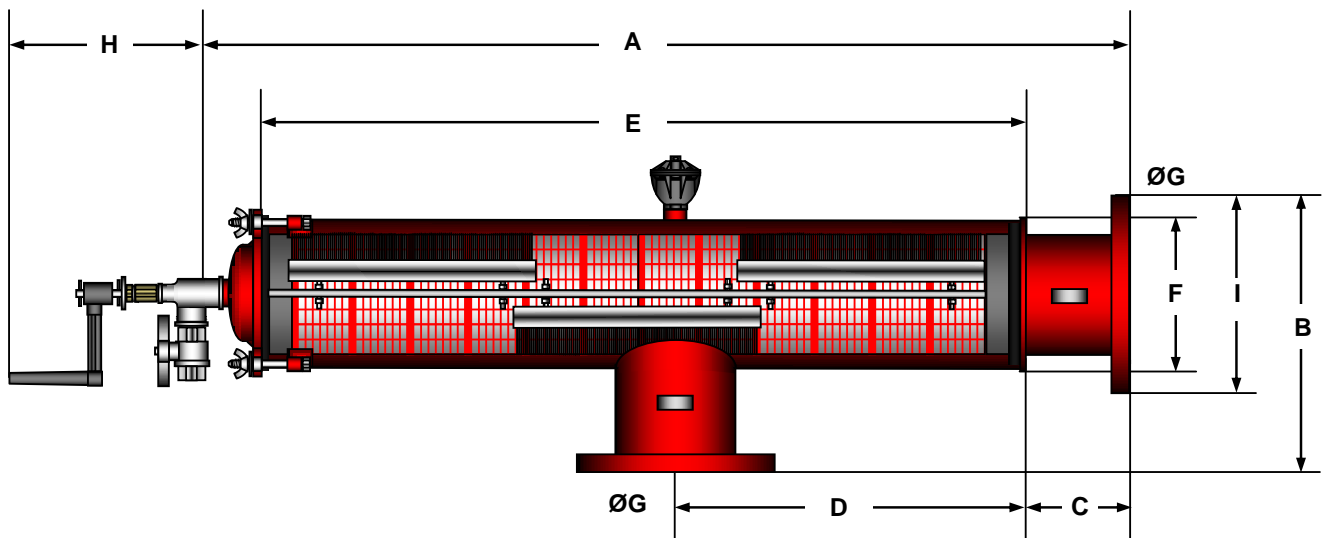
(The screen filter is suitable to filter water from a well, lake, river, etc. with small and medium inorganic suspended particles. In the presence of a considerable amount of suspended sand is advisable to use the hydrocyclone sand separator before.)

CORPO (BODY)	In acciaio verniciato o zincato a caldo (painted steel or hot dip galvanized steel)
ELEMENTO FILTRANTE (FILTER ELEMENT)	Cartuccia e rete in acciaio inox standard da 120 mesh (125 micron) (Stainless steel cartridge and screen standard 120 mesh (125 micron))
PRESSIONE D'ESERCIZIO MASSIMA (MAX WORKING PRESSURE)	8 bar



PERDITE DI CARICO IN ZONA DI LAVORO SERIE TURBOVORTEX SCREEN BRUSH
(FLOW RESISTANCE IN WORK AREA TURBOVORTEX SCREEN BRUSH SERIES)





CARATTERISTICHE E DIMENSIONI

characteristics and dimensions

Modello (Model) TURBOVORTEX S. B.	DN150	DN200
Ø Ingresso/Uscita (Inlet/Outlet) (inch)	6"	8"
PESO (weight) (kg)	80	100
PORTATA CONSIGLIATA (recommended flow rate) (m ³ /h)	180	350
AREA FILTRANTE (filtration area) (cm ²)	5240	7900
ØG (inch)	DN150	DN200
A + H (mm)	1530	1950
B (mm)	380	400
C (mm)	140	150
D (mm)	545	750
E (mm)	950	1355
F (mm)	273	273
I (mm)	285	340
IMBALLAGGIO (packaging) (m ³)	0.45	0.50

Per tutti i filtri equipaggiati con elemento filtrante 'TURBOVORTEX', i possibili gradi di filtrazione vanno da 5 a 450 micron.

Tuttavia sono disponibili gli elementi filtranti di seguito evidenziati (gradi di filtrazione diversi verranno prodotti su richiesta specifica)

(For all filters equipped with filtering element 'TURBOVORTEX', the possible filtration degrees ranging from 5 to 450 microns.

However, the available filter elements are shown below (different filtration degrees will be produced on special request))

ELEMENTO FILTRANTE (FILTERING ELEMENT)	COLORE (COLOR)	GRADI DI FILTRAZIONE (FILTRATION DEGREES)
	GREEN	75 MICRON (200 MESH)
	YELLOW	100 MICRON (150 MESH)
	RED	125 MICRON (120 MESH) Cartuccia Standard (Standard Cartridge)
	BROWN	200 MICRON (75 MESH)
	BLACK	300 MICRON (50 MESH)