

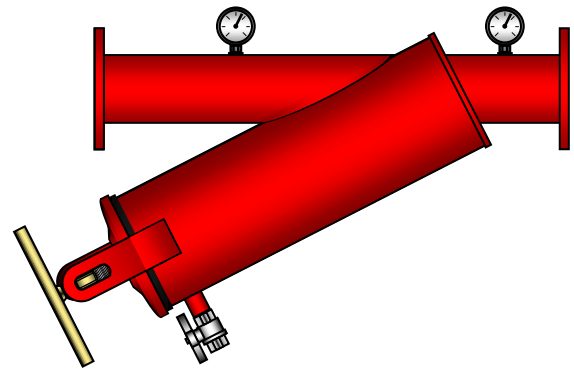
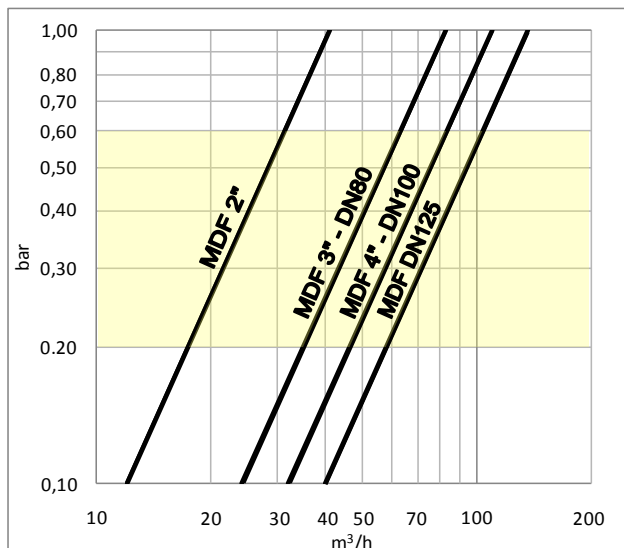
Filtro a Dischi Metallo 'MDF' (Metal Disks Filter 'MDF')

Il filtro a dischi viene impiegato per filtrare acqua proveniente da pozzo, lago, fiume, etc. con piccole e medie particelle inorganiche in sospensione. In presenza di una notevole quantità di sabbia in sospensione è consigliabile usare prima il separatore di sabbia.

(The disks filter is suitable to filter water from a well, lake, river, etc. with small and medium inorganic suspended particles. In the presence of a considerable amount of suspended sand is advisable to use the hydrocyclone sand separator before.)

| | |
|---|--|
| CORPO (BODY) | In acciaio verniciato o zincato a caldo (painted steel or hot dip galvanized steel) |
| ELEMENTO FILTRANTE (FILTER ELEMENT) | Cartuccia a dischi lamellari da 120 mesh (125 micron) (Disks cartridge 120 mesh (125 micron)) |
| PRESSIONE D'ESERCIZIO MASSIMA (MAX WORKING PRESSURE) | 8 bar |

PERDITE DI CARICO IN ZONA DI LAVORO SERIE MDF (FLOW RESISTANCE IN WORK AREA MDF SERIES)



CARATTERISTICHE E DIMENSIONI

characteristics and dimensions

| Modello (Model) MDF | 2" | 3" | DN80 | 4" | DN100 | DN125 |
|--|---------|---------|---------|----------|----------|----------|
| Ø Ingresso/Uscita (Inlet/Outlet) (inch) | 2" | 3" | 3" | 4" | 4" | 5" |
| PESO (weight) (kg) | 13 | 17 | 21 | 22 | 26 | 31 |
| PORTATA (flow rate) (m³/h) | 12 - 41 | 24 - 83 | 24 - 83 | 32 - 110 | 32 - 110 | 40 - 136 |
| AREA FILTRANTE (filtration area) (cm²) | 1306 | 1714 | 1714 | 2653 | 2653 | 3429 |
| ØG (inch) | 2" | 3" | DN80 | 4" | DN100 | DN125 |
| A (mm) | 630 | 770 | 770 | 1070 | 1070 | 1100 |
| B (mm) | 400 | 430 | 480 | 440 | 500 | 750 |
| C (mm) | 540 | 670 | 670 | 880 | 880 | 1070 |
| D (mm) | 168 | 168 | 168 | 168 | 168 | 168 |
| E (mm) | 470 | 660 | 660 | 770 | 700 | 655 |
| F (mm) | 400 | 500 | 500 | 730 | 730 | 920 |
| IMBALLAGGIO (packaging) (m³) | 0.13 | 0.13 | 0.13 | 0.17 | 0.17 | 0.26 |

