

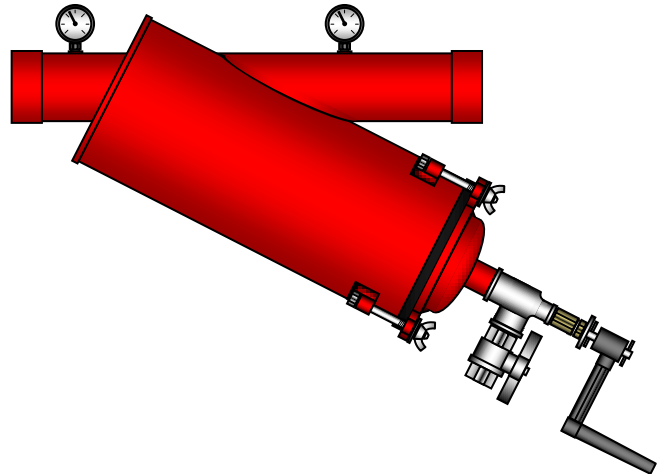
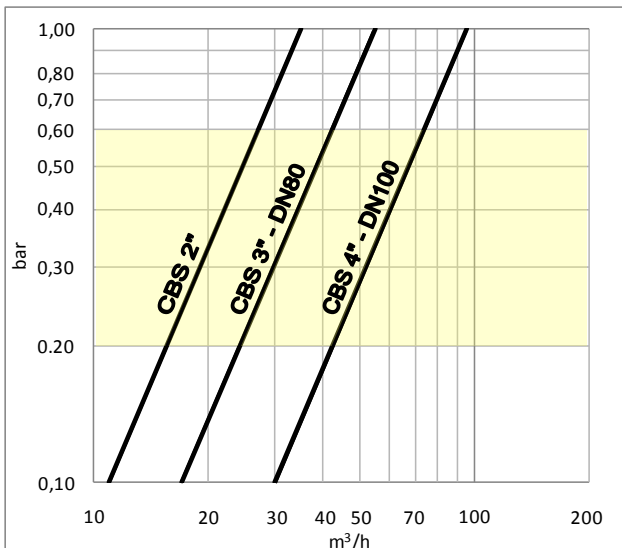
Filtro a Circolazione con Spazzola 'CBS' (Circulating Brush Screen Filter 'CBS')

Il filtro a circolazione con spazzola viene impiegato per filtrare acqua proveniente da pozzo, lago, fiume, etc. con piccole e medie particelle inorganiche in sospensione. In presenza di una notevole quantità di sabbia in sospensione è consigliabile usare prima il separatore di sabbia.

(The circulating brush screen filter is suitable to filter water from a well, lake, river, etc. with small and medium inorganic suspended particles. In the presence of a considerable amount of suspended sand is advisable to use the hydrocyclone sand separator before.)

CORPO (BODY)	In acciaio verniciato o zincato a caldo (painted steel or hot dip galvanized steel)
ELEMENTO FILTRANTE (FILTER ELEMENT)	Cartuccia e rete in acciaio inox da 120 mesh (125 micron) (Stainless steel cartridge and screen 120 mesh (125 micron))
PRESSIONE D'ESERCIZIO MASSIMA (MAX WORKING PRESSURE)	8 bar

PERDITE DI CARICO IN ZONA DI LAVORO SERIE CBS (FLOW RESISTANCE IN WORK AREA CBS SERIES)



CARATTERISTICHE E DIMENSIONI

characteristics and dimensions

Modello (Model) CBS	2"	3"	DN80	4"	DN100
Ø Ingresso/Uscita (Inlet/Outlet) (inch)	2"	3"	3"	4"	4"
PESO (weight) (kg)	12.5	15	19	22.5	27.5
PORTATA (flow rate) (m³/h)	11 - 35	17 - 55	17 - 55	30 - 96	30 - 96
AREA FILTRANTE (filtration area) (cm²)	968	1407	1407	1846	1846
ØG (inch)	2"	3"	DN80	4"	DN100
A (mm)	610	720	870	850	1027
B (mm)	420	450	510	520	590
C (mm)	600	700	700	810	810
D (mm)	168	168	168	219	219
E (mm)	470	630	600	760	724
F (mm)	300	400	400	500	500
IMBALLAGGIO (packaging) (m³)	0.09	0.13	0.13	0.13	0.13

